



Viktiga Mått

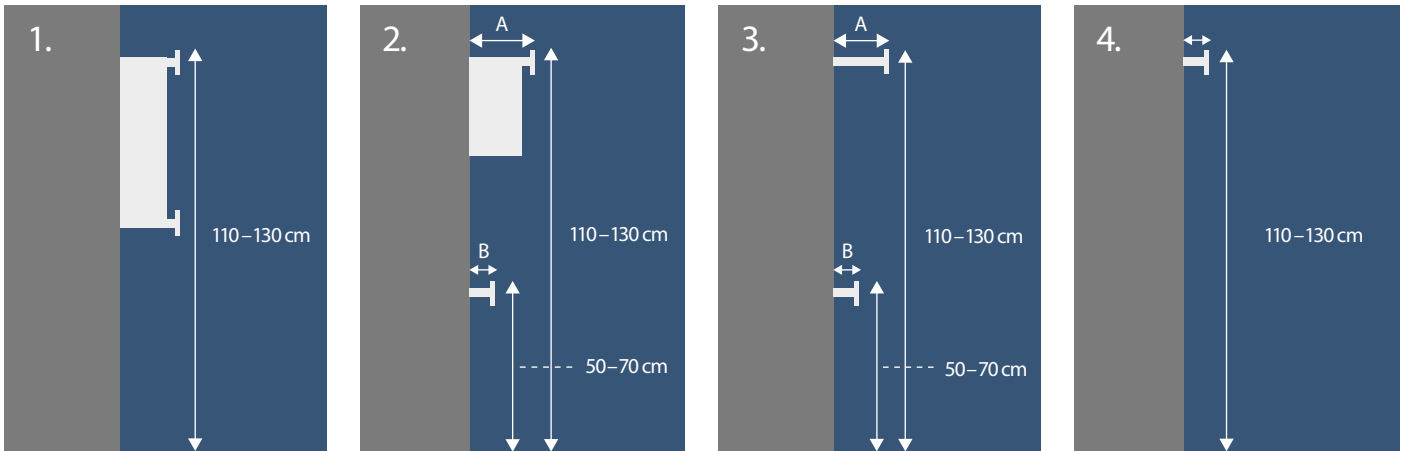
Viktiga mått för skärminstallation och hantering.

2015-04 • Svenska

T H E S I L E N T I A S C R E E N S Y S T E M

Viktiga mått

Vikskärmarna kan monteras direkt på väggen med distanser eller klovar på horisontella skenor. De olika sätten att montera beror på typ av rum. Illustrationerna nedan visar rekommenderade höjder för skenor, även om andra mått också fungerar. Kontakta din återförsäljare för den bästa lösningen.



STÖDKLOVE (ÖVERST)

Art. nr. 6524

STANDARDKLOVE (UNDER)

Art. nr. 6502

Denna kombination väljs när två vertikala skenor löper parallellt. *Se måttangivelser till bild 1.*



KLOVE MED DISTANS

(BÅDE ÖVER OCH UNDER)

Art. nr. 6535

Denna kombination används när det krävs en distans mellan skenan och skärmen för att rymma rör och annan viktig utrustning. *Se måttangivelser till bild 1.*



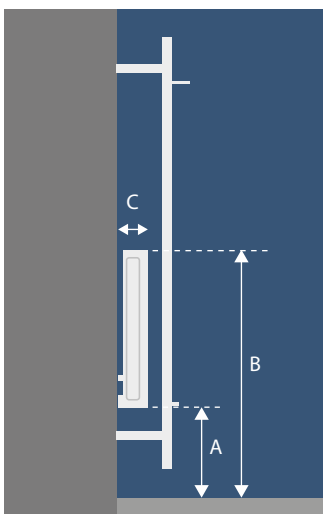
STANDARDKLOVE (ÖVERST)

Art. nr. 6502

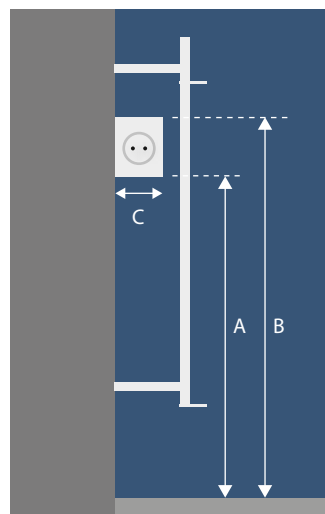
JUSTERBAR KLOVE (UNDER)

Art. nr. 6516

Denna kombination väljs när två IVA-skenor sitter olika långt från väggen. *Se måttangivelser till bild 2 och 3.*



MONTAGE FRAMFÖR RADIATOR MED VÄGG-DISTANSER



MONTAGE RUNT FÖRSÖRJNINGSPANEL MED VÄGG-DISTANSER

När du ska montera en vikskärm framför en radiator eller ett eluttag är det viktigt att du vid beställningen anger mått enligt illustrationerna till vänster.

- A. _____
- B. _____
- C. _____

Läs mer om montering och tillbehör på vår webb.