



Wichtige Abmessungen

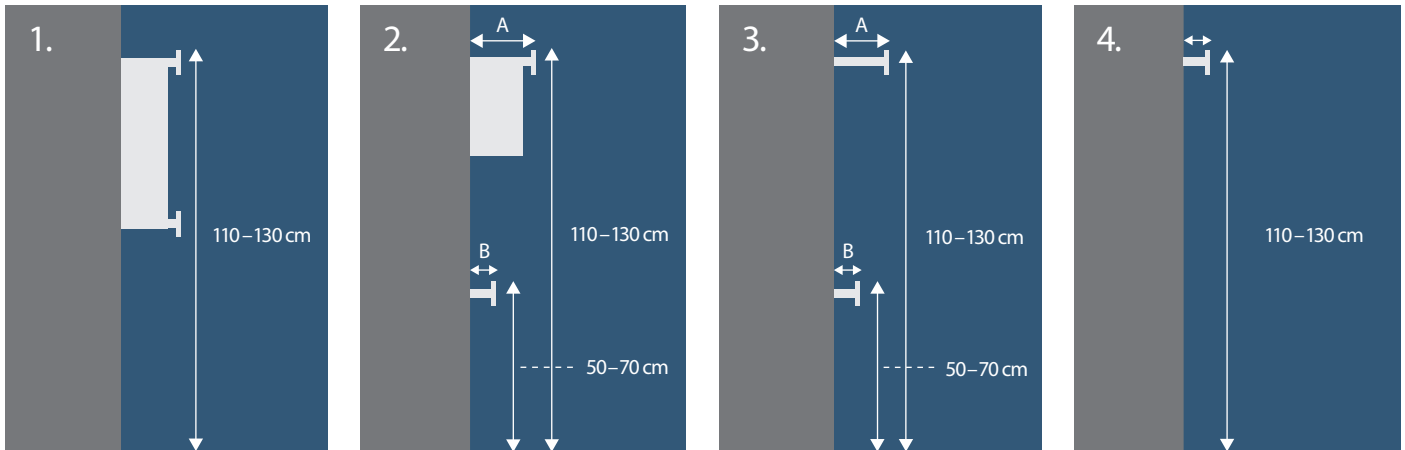
Wichtige Abmessungen der installation und Verwaltung

2015-06 • Deutschland

T H E S I L E N T I A S C R E E N S Y S T E M

Wichtige Maße

Die Faltwände können mit Hilfe von Distanzstücken direkt an der Wand oder mit Kloben an horizontalen Versorgungskanälen montiert werden. Die Art der Montage hängt vom Raumtyp ab. In den nachfolgenden Abbildungen werden die empfohlenen Höhen für Versorgungskanäle gezeigt, andere Abmessungen sind jedoch ebenfalls problemlos möglich. Wenden Sie sich an Ihren Händler vor Ort, um die optimale Lösung zu finden.



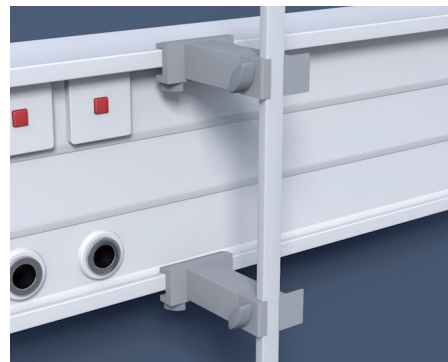
STÜTZKLOBEN (OBEN)

Art.-Nr. 6524

STANDARDKLOBEN (UNTEN)

Art.-Nr. 6502

Mit dieser Kombination werden zwei Geräteschienen vertikal miteinander verbunden. *Wichtige Maße, siehe Nr. 1.*

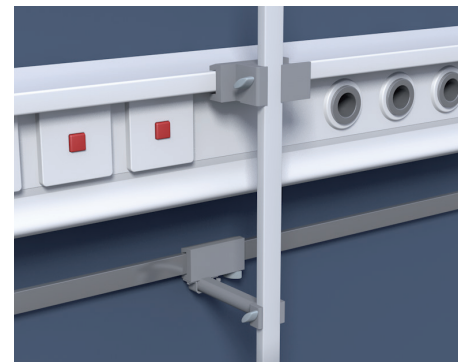


VORGESETZTER KLOBEN

(OBEN UND UNTEN)

Art.-Nr. 6535

Mit dieser Lösung kann ein Zwischenraum zwischen Faltwand und Geräteschiene für Schläuche und andere Ausrüstung geschaffen werden. *Wichtige Maße, siehe Nr. 1.*



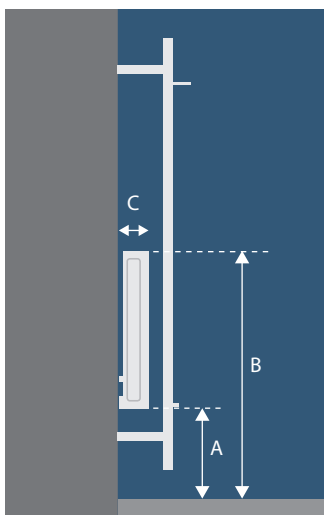
STANDARDKLOBEN (OBEN)

Art.-Nr. 6502

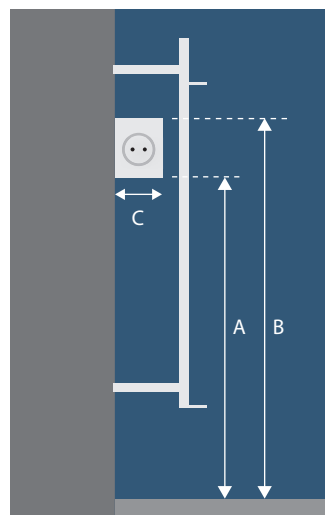
VERSTELLBARER KLOBEN (UNTEN)

Art.-Nr. 6516

Hiermit werden verschiedene Abstände ausgeglichen, wenn die eine Geräteschiene näher an der Wand verläuft als die andere. *Wichtige Maße, siehe Nr. 2 und 3.*



MONTAGE VOR HEIZKÖRPER MIT WANDMONTIERTEM DISTANZSTÜCK



MONTAGE VOR VERSOR-GUNGSKANAL MIT WAND-MONTIERTEM DISTANZSTÜCK

Wenn Sie eine Faltwand vor einem Heizkörper oder einem Versorgungskanal montieren, müssen bei der Bestellung unbedingt folgende Maße angegeben werden.

A. _____

B. _____

C. _____

Sie finden weitere Informationen zu Montage und Zubehör auf unserer Webseite.